

### Application

Le **MPS** est un **détecteur piézoélectrique** destiné aux **opérations d'assemblage et de retordage de fils de titres élevés (400 à 10 000 dTex)**, supportant des tensions de **100 à 2700 g**.

**FONCTION PRINCIPALE** : surveiller le fil formé des bouts assemblés et détecter la casse de l'un d'eux.

Si un des bouts casse ou si le défilement s'arrête, le **MPS avertit l'utilisateur** que la position est en défaut : Il **actionne un coupe-fils** et stoppe le bobinage ou donne une **information TOR à un automate**.

**PRINCIPE** : Le **MPS** enregistre la vibration produite par le fil glissant sur sa céramique. Les variations du signal sont traitées par l'électronique de chaque **MPS** pour rendre **chaque position indépendante**.

Un **embarrage minimal de 4°** est nécessaire entre le sommet de la céramique et le fil et la **vitesse de défilement** doit être comprise entre **20 à 120 m / min**.

**SECURITE D'EMPLOI** : Le **MPS** est protégé contre les inversions de branchement et contre les courts-circuits sur sa sortie. Son niveau de protection électromagnétique (CEM) l'isole de son environnement (>4kV).

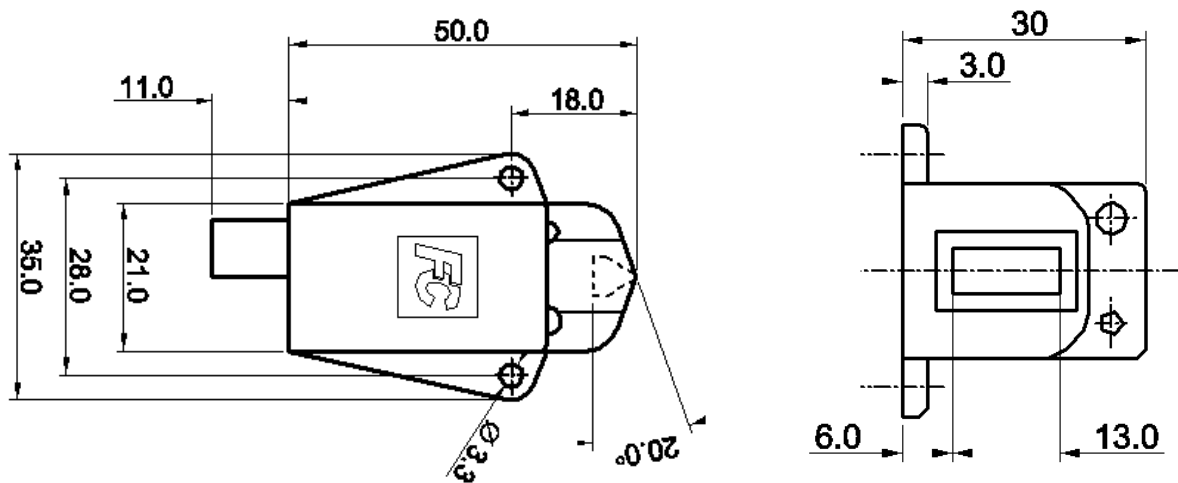


#### Caractéristiques :

- Alimentation : 18 à 30 V DC
- 1 sortie de puissance NPN ou PNP
- Une touche d'inhibition locale
- Une entrée externe d'inhibition
- Alarme visible (LED)
- Connexion par câble ou connecteur

Ces caractéristiques sont adaptables en fonction des besoins de l'utilisateur (voir le tableau de codification).

### Encombrement (mm)



### Codification selon fonctions et équipements

MPS -			X	0	X	X	X
<b>Inhibition / Signalisation / Inhibition</b>							
<b>Touche</b>	<b>Voyant</b>	<b>Commande</b>					
Sans	Sans	Sans	1				
Avec	Sans	Sans	2				
Sans	Avec	Sans	3				
Avec	Avec	Sans	4				
Sans	Sans	Avec	5				
Avec	Sans	Avec	6				
Sans	Avec	Avec	7				
Avec	Avec	Avec	8				
<b>Type de guide</b>							
Sans guide-fils				0			
<b>Type de connexion</b>							
Sur câble					1		
Sur connecteur					2		
Encartable					3		
<b>Temps de réponse (s)</b>							
3						9	
<b>Type de sortie</b>							
NPN Normalement Ouvert (NO)							1
PNP Normalement Ouvert (NO)							2
NPN Normalement Fermé (NC)							3
PNP Normalement Fermé (NC)							4

### Exemple

MPS-80291 :

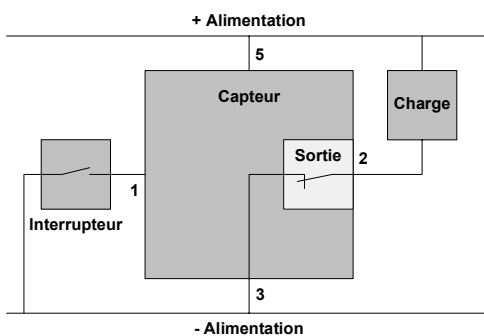
- 8 : avec touche d'inhibition locale, voyant de signalisation, et contrôle d'inhibition externe
- 0 : sans guide-fils
- 2 : monté avec un connecteur
- 9 : temps de réponse de 900 ms
- 1 : sortie NPN Normalement Ouvert (NO)

### Caractéristiques électriques

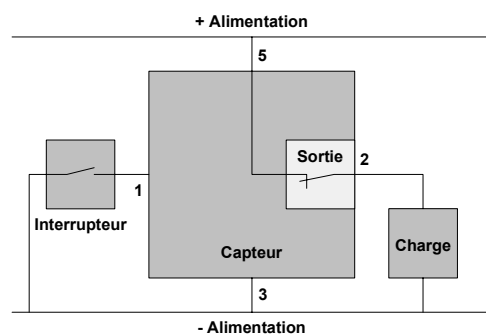
Paramètres	Conditions	Min	Typ	Max
Tension d'alimentation (V)		18	24	30
Consommation du capteur (mA)	A 24 V DC et à 25°C			
Voyant allumé	Commande à distance et sortie non connectées	-	22	25
Voyant éteint			7,5	10,5
Ondulation a 100 Hz	Tension d'alimentation crête < 30 V	-	-	80%
Temps à la re-détection après une casse (s)		-	3	-
Tension niveau bas sur la sortie (V)	Courant dans la sortie < 1 A	-	1,2	1,6
Courant de limitation dans la sortie (A)	Tension sur la sortie < 32 V	1	-	-
Tension de limitation sur la sortie (V)		-	-	50
Niveau logique sur l'entrée de commande (V)	Tension d'alimentation = 24 V			
Niveau haut		10,7	-	
Niveau bas				3,8
Courant dans l'entrée de commande (mA)	Tension d'alimentation = 24 V			
Niveau bas		-	-	5,3
Immunité aux perturbations (kV)	En positif et en négatif			
Conduites		4	-	-
Induites		4		
Rayonnées		4		
Température (°C)				
De stockage		-25	-	85
D'utilisation		0		50
Humidité relative		-	-	80%
Titres du fil (dTex)		400	-	10000
Vitesse de défilement (m/mn)		20	-	120
Vitesse de broche (Tr/mn)		2000	-	10000
Tension du fil (g)		100	-	2700

### Fonctionnement

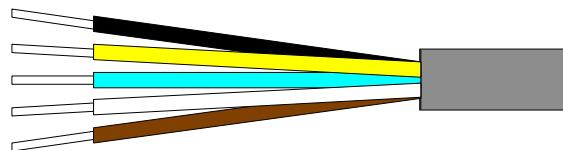
Configuration standard  
Sortie NPN-NO



Configuration standard  
Sortie PNP-NO



- Fil noir : Entrée d'inhibition 1
- Fil jaune : Sortie Tout Ou Rien 2
- Fil bleu : - alimentation 3
- Fil blanc : Non connecté 4
- Fil marron : + alimentation 5



### Organigramme

